

Typ (vyhotovenie): E4023

Továrenská značka / TRIEDA: GALIA / A50-X

Dátum schválenia, č.k.: 17.08.07 .k.: 114071/2007-ŠDÚ/z.36251

Dátum predĺženia: 03.06.13 347/2013/C222-SCDPK/35955

ZÁRUČNÝ LIST A TYPOVÉ OSVEDČENIE.

Výrobca poskytuje prvému spotrebiteľovi záruku na funkčnosť a použitý materiál dodaného mechanického spojovacieho zariadenia dva roky odo dňa predaja za predpokladu, že bude použité len k účelu, pre ktorý je konštruované. Výrobca potvrdzuje, že tento výrobok, séria: **04466 14H06051** je zhodný s výrobkom, ktorý bol schválený MINISTERSTVOM DOPRAVY, PŔŠT A TELEKOMUNIKÁCIÍ SLOVENSKEJ REPUBLIKY.

Držiteľ osvedčenia: GALIA SLOVAKIA s.r.o.

032 13 Vlachy 142

IČO: 36406023

Dátum výroby:

predaja:

18.2.2014

GALIA SLOVAKIA s.r.o.
032 13 VLACHY 142
IČO: 36 406 023
IŠO BPM: 042020125083

výrobca

obchodný zástupca

Kód: H06051

Rok výroby: 01-06

Galia®

GALIA SLOVAKIA s.r.o.

032 13 Vlachy 142

galia@galia.sk

www.galia.sk

044/55 93 434

044/55 93 204


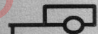

044/55 99 538

ISO 50 MECHANICKÉ SPÁJACIE ZARIADENIE

motorových vozidiel a ich prípojných vozidiel určené pre vozidlo:

HYUNDAI SANTA FE

27 MD
K-00668-00

	C =	2300	kg
	S =	92	kg
	D =	11,86	kN

MONTÁŽ SPOJOVACEJ GULE – UCHYTENIE C:

1. Z drieku guľového čapu odstráňte pryžový tubus.
2. Uvoľnite z puzdra pryžovú krytku s logom Galia a vložte ju do tubusu. Túto sadu pryžových krytov uložte do kufra vozidla.
3. Odistite páku stlačením poistky a páku vysuňte smerom od seba nadoraz.
4. Otočte spojovaciu guľu o 90° vpravo (driek gule je vo vodorovnej polohe) a následne ju spojovacím driekom zasuňte do puzdra ťažného zariadenia nadoraz.
5. Otočte spojovaciu guľu o 90° vľavo (driek gule je vo zvislej polohe) a zatlačte páku do rovnobežnej polohy k drieku gule. Poistka páky musí byť v hornej zaistenej polohe!

Demontáž gule je opačným postupom montáže.

PREVADZKA A UDRZBA

Dosadacie plochy spojovacej gule, náboja a guľovú hlavu treba udržiavať čisté a masťné.

Uloženie spojovacej gule v puzdre musí byť bez vôle.

Pri demontovanej spojovacej guľi musí byť puzdro chránené pryžovými krytkami pred nečistotami. Guľu treba udržiavať čistou a masťnú. Priemer gule pri opotrebení nesmie byť menší ako 49,0mm a medzi spojovaciu guľou a prívesovým kĺbom nesmie byť vôľa.

Namontovaná spojovacia guľa nesmie zatiahovať viditeľnosť zadnej registračnej tabuľky!

Mechanické spájacie zariadenie je určené pre ťažné vozidlá uvedenej značky a typu, registrované v SR. Pri jeho použití sa nesmie prekročiť hodnota D.

Výpočet hodnoty D podľa smernice EP 94/20 ES:

$$D[\text{kN}] = (T \times C) / (T + C) \times 0,00981$$

T[kg] = najväčšia prípustná celková hmotnosť ťažného vozidla

C[kg] = najväčšia prípustná hmotnosť prípojného vozidla

Ďalej nesmie byť prekročená celková hmotnosť prípojného vozidla uvedená v osvedčení o evidencii, alebo príručke vozidla.

Ak tento údaj v osvedčení o evidencii nie je, vozidlo nie je určené pre ťahanie prípojného vozidla.

Na takéto vozidlo spájacie zariadenie nemontovať! Skutočná celková hmotnosť prípojného vozidla je závislá od jednotlivých modelov vozidiel.

Montáž môže vykonať len výrobca alebo odborní pracovníci zaškolení výrobcou týchto typov ťažných zariadení!

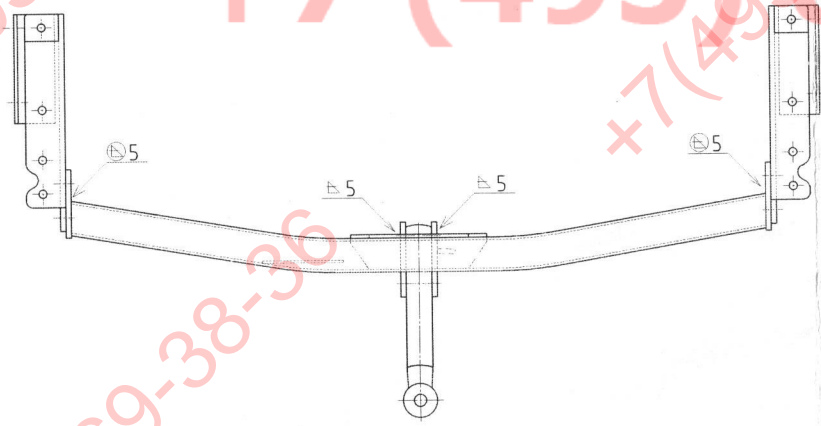
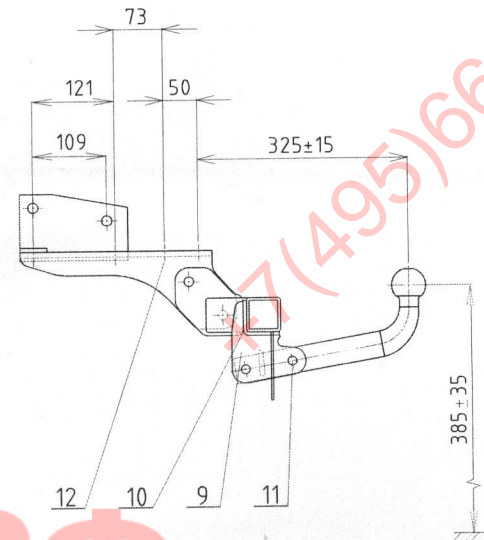
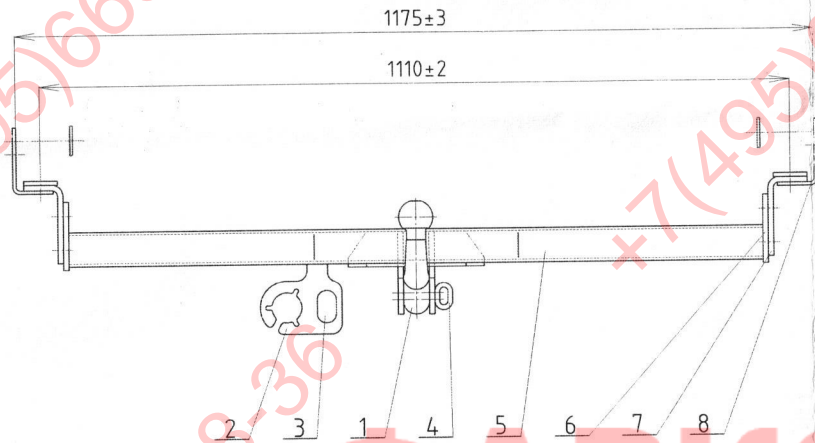
ZÁZNAM O MONTÁŽI

Montáž dňa:

Vozidlo EV.Č.:

.....
Meno a podpis
zaškoleného pracovníka

.....
Montážne pracovisko



ФАРКОП.РФ

+7 (495) 669-38-36

Zvárané v ochrannej atmosfére

Poz. P.k.	Nazov	Rozmer	STN	Material
12	16 skrutka, matica, podložka	M10, M12	02 1101	8G
11	2 skrutka, matica, podložka	M12 x70	02 1101	8G
10	2 výstuha	plech 5	42 5350	11 343
9	2 držiak spoj. guľe	plech 8	42 5350	11 343
8	2 výstuha	plech 5	42 5350	11 343
7	2 päťka	plech 8	42 5350	11 343
6	2 päťka	plech 8	42 5350	11 343
5	1 priečník	150x4	42 6935	11 320
4	1 držiak poist. lana	∅8	42 5510	11 343
3	1 typový štítok			
2	1 držiak el. zásuvky	plech 2.5	42 5350	11 373
1	1 spojovacia guľa	výkovok ISO 50		S04